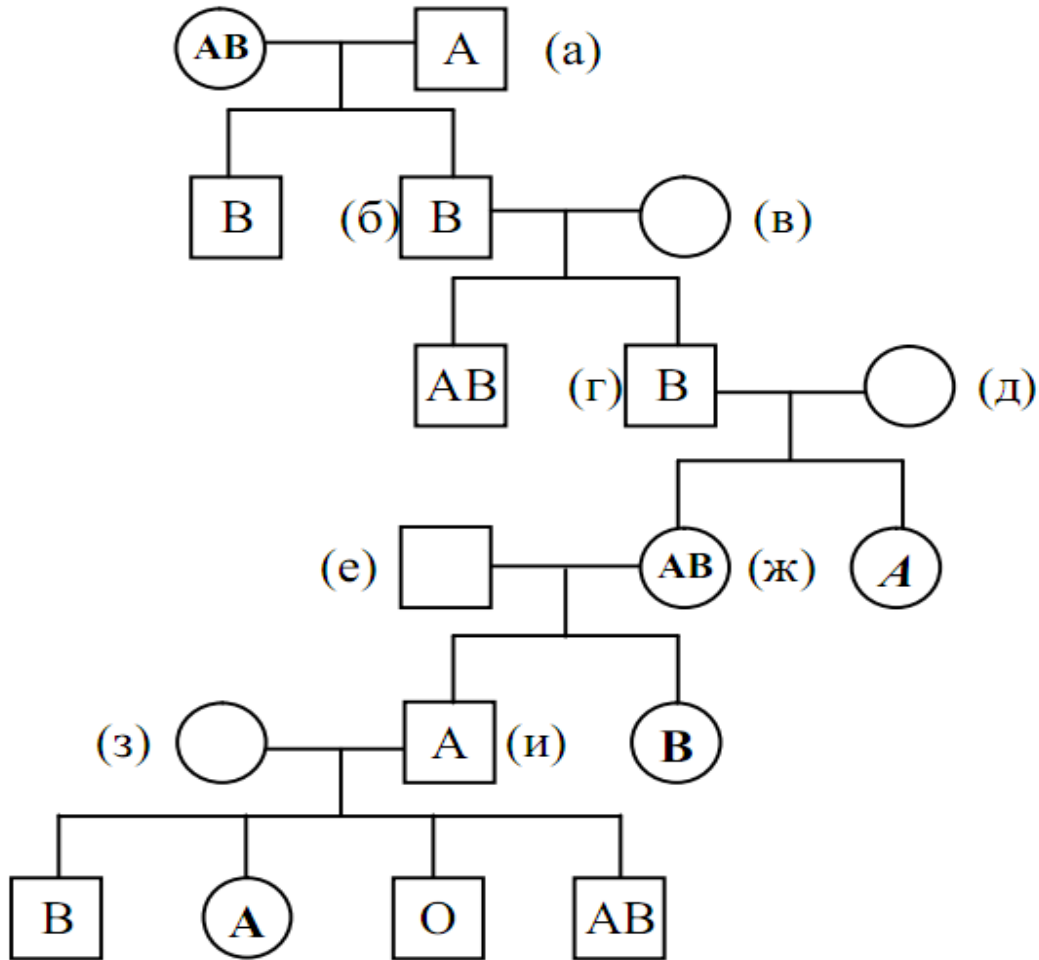


Xalqaro biologiya olimpiadasi nazorat savollari (qiyinlik darajasi A va B tipda).

1. Quyida qon guruhlariga asoslangan shajara daraxti keltirilgan. Uni o'rgangan holda qavs ichida so'ralgan (a-и) shaxslarning ehtimoliy genotiplari qanday bo'lishini aniqlang.



2. Odam genomida (n) gi DNKda taxminan, $3 \cdot 10^9$ juft nukleotid mavjud. Agar odam DNKsi EcoR_I restriktaza fermenti bilan bo'laklarga ajratilsa, natijada necha xil restriksion fragmentlar hosil bo'lishini aniqlang. Izoh: EcoR_I fermenti GAATTC geksomer nukleotidlar ketma-ketligini taniydi.

3. Noallel genlarning komplementar ta'siri natijasida xoldor to'tiqushlarni pat rangi yashil, sariq, havorang va oq bo'lishi mumkin. Quyidagi fikrlarni qaysi biri pat rangi yashil (a) va havorang (b) to'tiqushlar uchun xos ekanligini aniqlang.

1) genotipik jihatdan to'rt xil guruhga ega;

2) o'zini - o'ziga o'xshash fenotip bilan chatishtirib, avlodda hamma fenotipni hosil qilish mumkin;

3) tahliliy chatishtirishda tahlil qilinuvchi hisoblanadi;

4) sariq to'tiqushlar bilan chatishtirilsa, avlodda to'rt xil fenotipni ham 1:1:1:1 nisbatda olish mumkin;

5) oq rangli to'tiqushlar bilan chatishtirib, avlodda to'rt xil fenotipni ham 1:1:1:1 nisbatda olish mumkin;

6) hosil qilgan gametalarini ayrimlari *Ab* yoki *ab* bo'ladi;

7) sariq rangli to'tiqush bilan chatishtirilsa, avlodda havorang bilan oqlar 1:1 nisbatda hosil bo'ladi;

8) fenotipiga qarab genotipini aniqlab bo'lmaydi;

9) pat ranglari ikki juft noallel genlarni komplementar ta'siri natijasida yuzaga chiqadi

4. Quyidagi xususiyatlar qaysi juftliklar uchun umumiy hisoblanishini aniqlang va javoblaringizni asoslab bering.

1) hujayra markazi yo'q; 2) postembrional rivojlanishi metamorfoz bilan boradi; 3) tuproq hosil bo'lishida ishtirok etadi; 4) hujayrasi tarkibida xitin moddasi mavjud; 5) erkaklarida ikki yelkali xromosoma uchramaydi; 6) sitokinezda membrana va sitoplazma o'rtasida botiqlik hosil bo'lmaydi;

a) kalina = buk; b) nostok = kladoniya; c) belyanka = korall aspidi;

d) manna = chupchik; e) kavksha = podoliya; f) nitella = repishka.

5. Quyidagi fikrlarni qaysi biri hayvonlarni transgen formalari (I) va kloni (II) ni yaratishda olib boriladigan metodlar hisoblanadi.

1) zigotdan foydalaniladi; 2) implantatsiya amalga oshiriladi; 3) zigotadan pronukleuslar olib tashlanadi; 4) zigotaga yadro kiritiladi; 5) zigotaga gen kiritiladi; 6) tuhum hujayrani sun'iy urug'lantiriladi; 7) zigotadan faqat bitta yadro olib tashlanadi; 8) yadrolari qo'shilgan zigotadan foydalaniladi; 9) zigotaga gaploid to'plami yadro kiritiladi; 10) zigotaga diploid to'plami yadro kiritiladi; 11) yadrolari hali qo'shilmagan zigotadan foydalaniladi.

@olimpdep



Fan olimpiadalari bo'yicha
iqtidorli o'quvchilar bilan ishlash
DEPARTAMENTI